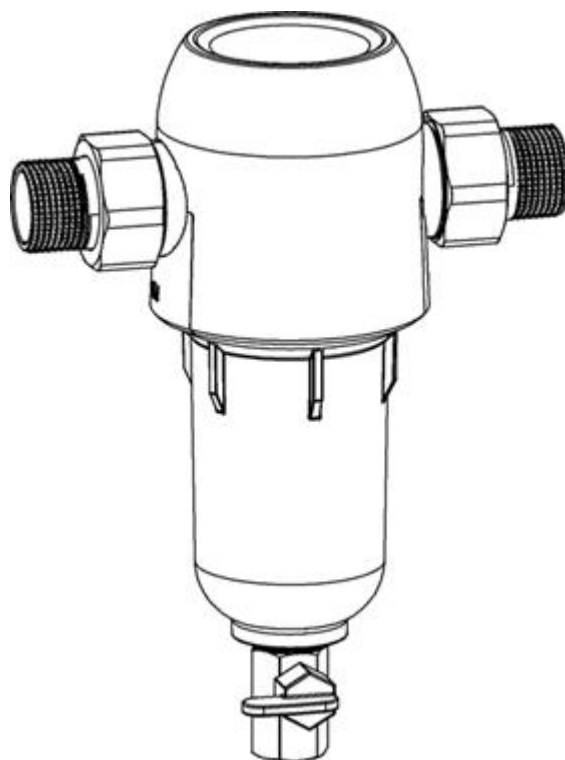


Priekšfiltrs

WATEX CPFE4

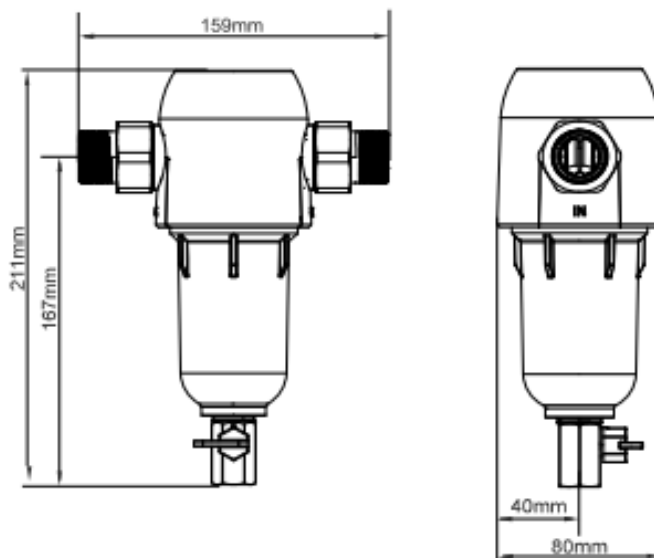


- Pirms priekšfiltra uzstādīšanas vai lietošanas jums ir jāizlasa un jāizprot šīs rokasgrāmatas saturs.
- Priekšfiltrs ir paredzēts, lai noņemtu piemaisījumu daļiņas, netīrumus, rūsu un nogulsnes utt. Aizsargājiet zem filtra novietoto aprīkojumu, piemēram, ūdens filtru, ūdens sildītāju, plīti, veļas mašīnu, dušas galvu utt.
- Mēs garantējam, ka saņemtais priekšfiltrs ir pilnīgs un uzticams. Neuzstādiet, neiedarbiniet un neapkopojiet produktu bez kvalificēta uzstādītāja. Uzņēmums nav atbildīgs par produkta bojājumiem, miesas bojājumiem vai īpašuma zaudējumiem nepareizas darbības rezultātā.
- Šo izstrādājumu atļauts uzstādīt tikai sausā vietā iekštelpās, glabājiet to drošā attālumā no karstuma un bērniem.
- Šis produkts ir paredzēts tikai pilsētas ūdens apgādei (5~40°C), neizmantojiet to ar notekcauruli vai kodīgu šķidrumu.
- Uzstādot filtru, ievērojiet pareizo plūsmas virzienu. Bultiņa uz priekšējā korpusa vāka norāda plūsmas virzienu.
- Priekšfiltram jābūt uzstādītam tieši aiz ūdens mērīšanas ierīces un jābūt viegli pieejamam.
- Ņemot vērā ūdens avota kvalitāti, filtru ieteicams izskalot vismaz reizi mēnesī.
- Nesabojājiet iekārtas daļas apkopes laikā.

Specifikācija

Modelis	WATEX CPFE4
Filtra siets	40 µm
Pieslēguma izmēri	3/4" vai 1"
Nominālais plūsmas ātrums	4 m ³ /h
Apkārtējās vides temperatūra	5~40 °C
Ūdens apgāde	Pašvaldības
Ieteicamais darba spiediens	0.1~0,4 MPa

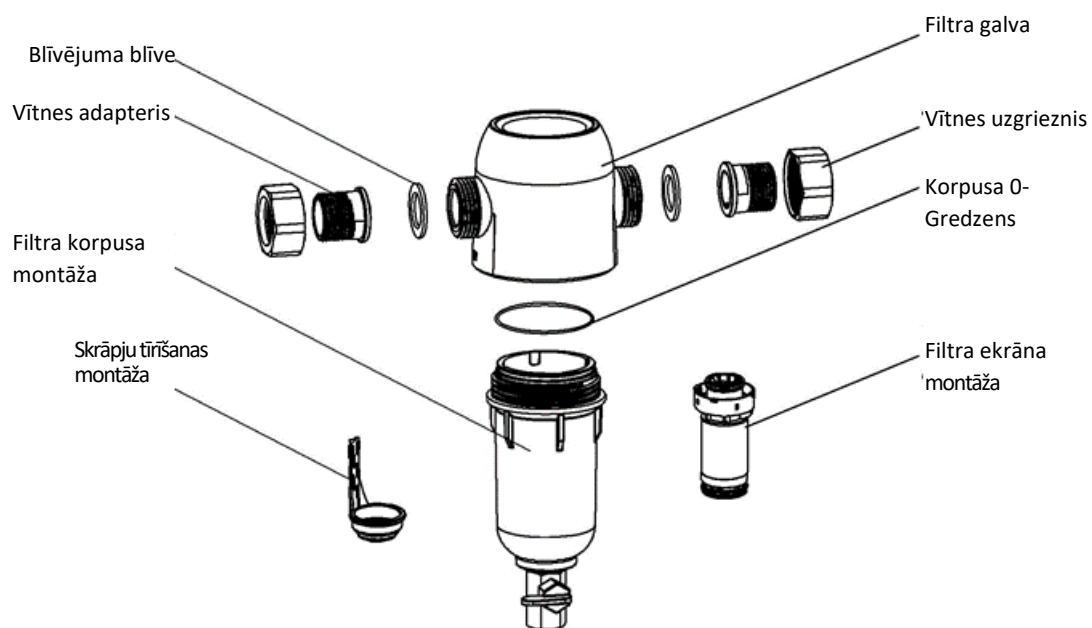
Produkta izmērs



Iepakojuma saturs

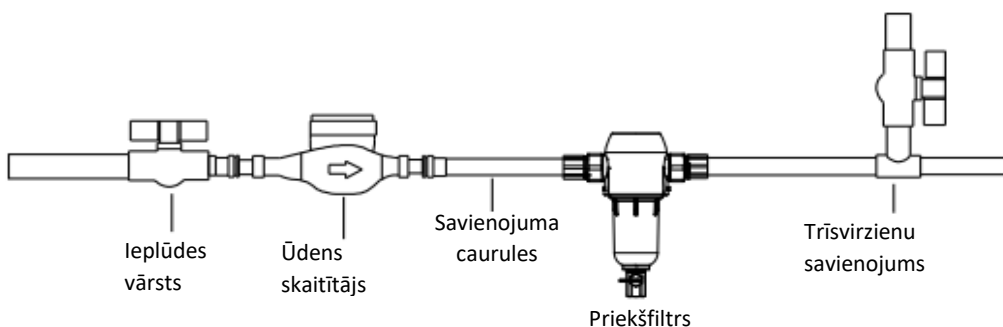
- Priekšfiltra komplekts x 1
- Rokasgrāmata x1
- Vītņu adapteris x2
- Blīvējuma blīve x3
- Filtra korpusa uzgriežņu atslēga x1
- 3/8" Caurule x80cm
- Korpusa O-Gredzens x1

Izvērstis skats



Uzstādīšana

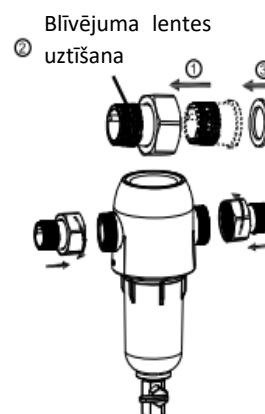
1



- Aizveriet ieplūdes vārstu, samazinot spiedienu caurulēs.
- Uzstādiet priekšfiltru, kā parādīts iepriekš.
- Uzstādot filtru, ievērojiet pareizo plūsmas virzienu. Bultiņa uz misiņa galvas norāda plūsmas virzienu.
- Uzstādiet filtru ar galveno asi vertikālā stāvoklī.

2

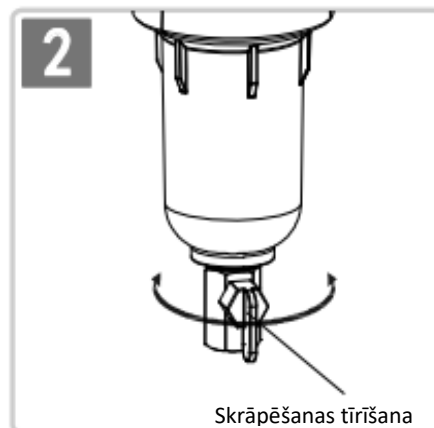
- Priekšfiltrs jāuzstāda kvalificētai personai. Pirms uzstādīšanas pārbaudiet, lai komplektācija ir pilna.
- Ja sanitārajam mezglam izmanto PPR cauruļvads, ir nepieciešama īpaša metināšanas iekārta; pārliecinieties, ka caurules ir metinātas kvalitatīvi.
- Ja sanitārajam mezglam izmanto metāla cauruļvadus, ir nepieciešamas papildu caurules, tādēļ lūdzam ievērot vietējos sanitāro mezglu noteikumus.
- Neuzstādiet priekšfiltru ārpus telpām, kur tas ir pakļauts UV starojumam (saules gaismai), karstumam, eļļai vai dažādām ķīmiskām vielām.
- Izmantojiet pietiekami daudz vītnes lentes un pārliecinieties, ka tā tinās vienmērīgi.
- Pievelkot vītnes uzgriezni, pārliecinieties, ka pārējās daļas negriežas.
- Pēc santehnikas darbu veikšanas rūpīgi pārbaudiet, vai nav noplūdes.



Iedarbināšana un apkalpošana

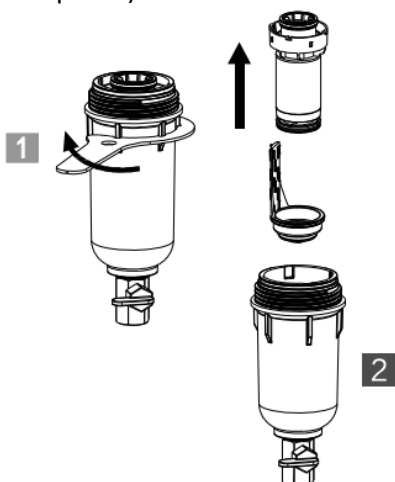
1. Pēc uzstādīšanas priekšfiltrs ir jāizskalo.
2. Pirms priekšfiltra skalošanas pārliecinieties, ka drenāžas caurule ir pievienota kanalizācijai, vai nodrošiniet pieeju piemērotam traukam, lai savāktu notekas ūdeni.
3. Pagrieziet apakšējo daļu pulksteņrādītāja virzienā 3 līdz 4 apļus, lai izvadītu lielās daļiņas no izplūdes. Pēc tam pagrieziet apakšējo daļu pretēji pulksteņrādītāja virzienam 3 līdz 4 apļus, lai efektīvi notīrītu filtra sietu un filtra korpusu.

4. Atkarībā no ūdens avota kvalitātes, priekšfiltrs ir jāskalo vismaz reizi mēnesī un tas jāskalo ilgāk par 30 sekundēm.
5. Tā kā priekšfiltrs tiek nepārtraukti izmantots 8 ~12 mēnešus, var būt nepieciešams demontēt un notīrīt filtra sietu. (Tas ir jā dara kvalificētai personai)
6. Tīrīšanas vai apkopes laikā ir jā rūpējas par katru sastāvdaļu. (Apkopi jāizmanto oriģinālās rezerves daļas)

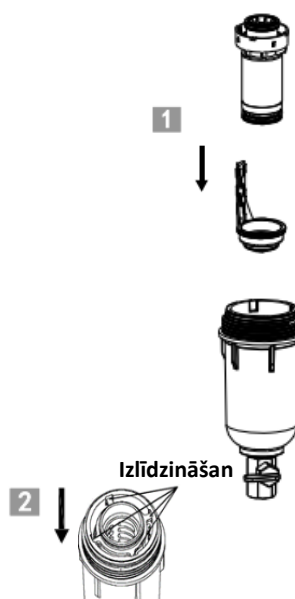


Apkope

- Ieteicams demontēt un notīrīt filtra sieta komplektu, ja piesārņojumu nevar noņemt, veicot parasto tīrīšanas vai skalošanas procedūru.
- Izmantojiet kartona kastē pievienoto uzgriežņu atslēgu, lai noskrūvētu filtra korpusu.
- Izņemiet filtra sieta komplektu, notīriet filtra sieta piesārņojumu. (Skrāpējamais tīrīšanas komplekts nav jāizņem, ja jā tīra tikai filtra sieta komplekts)



- Izlīdzinot skrāpēšanas tīrīšanas bloku, noteikti ievietojiet skrāpēšanas mezglu vara savienotājelementa apakšā.
- Izlīdziniet četrus filtra sieta komplekta atrašanās vietas turētājus ar četrām rievām uz filtra korpusa, pēc tam noteikti ievietojiet filtra sieta komplektu filtra korpusa apakšā.



Problēmu novēršana

Problēma	Iespējamie cēloņi	Iespējamais risinājums
Nenotiek ūdens padeve	<ol style="list-style-type: none"> 1. Ūdens padeve ir slēgta. 2. Ieplūdes vārsts nav atvērts. 	<ol style="list-style-type: none"> 1. Gaidiet ūdens padeves atjaunošanos. 2. Atveriet ieplūdes vārstu.
Nepietiekoša ūdens padeve	<ol style="list-style-type: none"> 1. Ieplūdes vārsts nav pilnībā atvērts. 2. Filtra ekrāns ir aizsērējis. 	<ol style="list-style-type: none"> 1. Pilnībā atveriet ieplūdes vārstu. 2. Izskalojiet un notīriet filtra sieta komplektu, noņemiet gružus.
Ūdens noplūde savienojumā	<ol style="list-style-type: none"> 1. Savienojums nav pareizi uzstādīts. 2. Savienojums nav pievilkts. 3. Nav pietiekami uztīta vītnes lente. 4. Blīvējuma blīve ir novecojusi un bojāta. 	<ol style="list-style-type: none"> 1. Pārbaudiet un pārliecinieties, vai blīvējuma blīve ir plakana un nav saspiesta. 2. Izmantojiet uzgriežņu atslēgu, lai to pievilktu. 3. Izmantojiet pietiekami daudz vītnes lentes un pārliecinieties, ka tā tinās vienmērīgi. 4. Nomainiet blīvējuma blīvi.